

BRILL

ブリュ Jモデル

取扱説明書

お買い上げいただきまして誠に有難うございました。

- 正しく安全にお使いいただくために、この取扱説明書をよくお読みください。
- お読みになったあとは、大切に保管してください。

—— 建築会社、施工の皆様へのお願い ——

この取扱説明書を実際にご使用される方に確実にお渡しください。

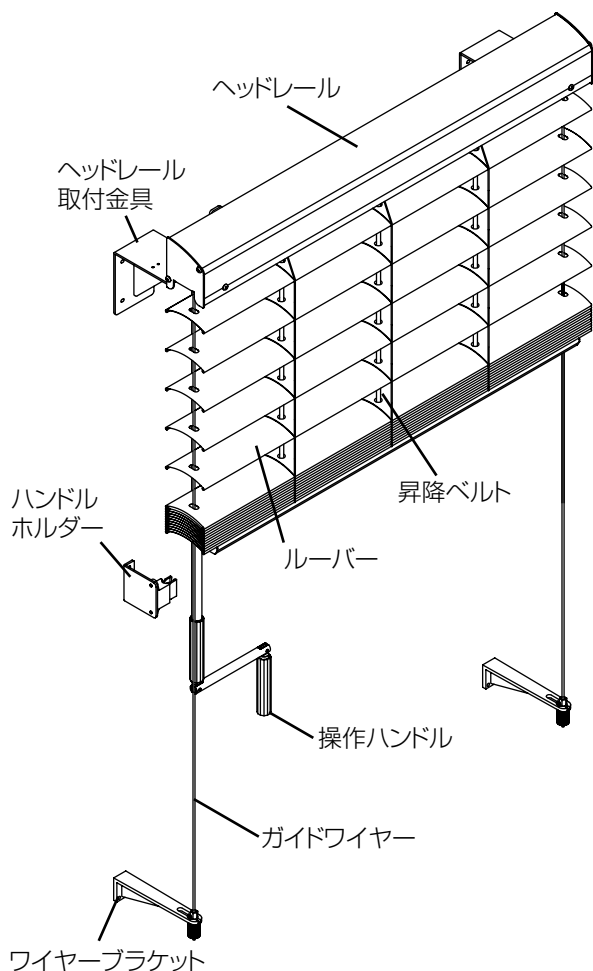


オイルス ECO

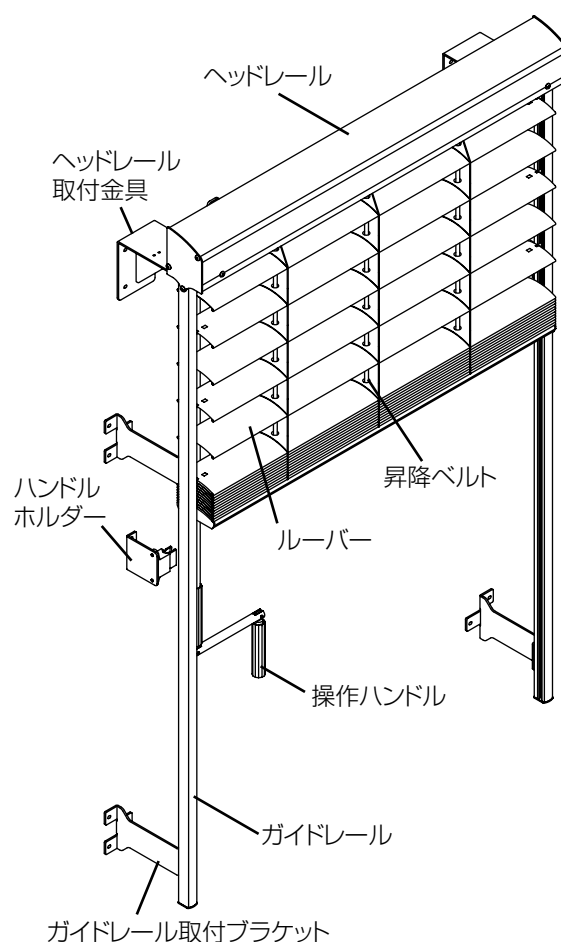
ブリーユ・Jモデルをご使用にあたり

各部位の名称

ワイヤーガイドタイプ



ガイドレールタイプ



安全にお使いいただくために

ご使用のまえに

- 図形表示について** この取扱説明書では、製品を正しく安全に使い、事故を未然に防止するために、いろいろな図形表示をしています。その表示と意味は次のようになっています。



警告

この表示は、その内容を見逃して誤った取扱いをすると、重大な人的被害を負う可能性があることを示しています。

… P2



注意

この表示は、その内容を見逃して誤った取扱いをすると、人が傷害を負うかまたは物的損害の可能性のあることを示しています。

… P3

安全にお使いいただくために



警告

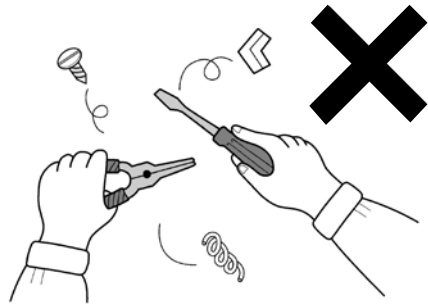
この表示は、その内容を見逃して誤った取扱いをすると、重大な人的被害を負う可能性があることを示しています。

■ぶら下がらない



- 製品(ルーバーや操作ハンドル等)に、絶対にぶら下がったり、よりかかったりしないでください。はずれてケガの原因になります。

■製品の分解・改造はしない



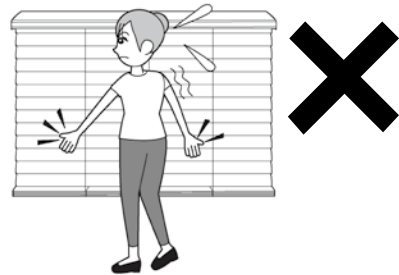
- 製品の分解や改造はしないでください。

■作動中にさわらない



- 作動中は製品に手や体を絶対にふれないでください。はさまれてケガの原因になります。
- 操作する人は外部に人がいないか確認してから操作してください。

■無理な開閉はしない



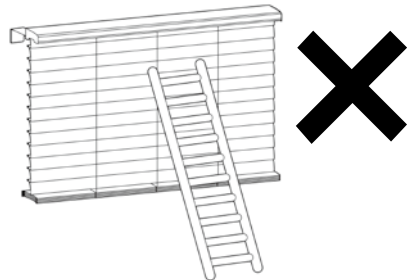
- ルーバーを無理やり持ち上げたり、押し下げるなどの開閉はしないでください。思わぬ事故や故障の原因になります。

■強風時には



- 台風など風の強い時は、ルーバーを上昇させ畳んでください。ルーバーを下降させたままにしておくと、強風により製品が壊れる場合があります。

■物をのせない、立てかけない



- 製品の上に物を置いたり、ハシゴなどを立てかけないでください。破損し、思わぬ事故や故障の原因になります。

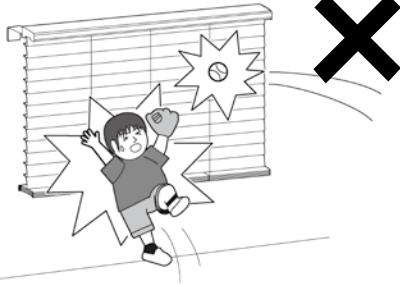
安全にお使いいただくために



注意

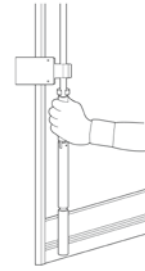
この表示は、その内容を見逃して誤った取扱いをすると、人が傷害を負うかまたは物的損害の可能性があることを示しています。

■物をぶつけない



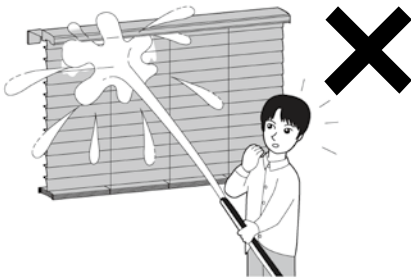
- ルーバーやガイドレールに物をぶつかけたり、よりかかったりしないでください。破損や故障の原因となります。

■操作ハンドルを固定してください



- 操作しない時は必ず操作ハンドルをホルダーに固定してください。強風時に操作ハンドルが窓ガラスに当たり、割れるおそれがあります。

■内部に水をかけない



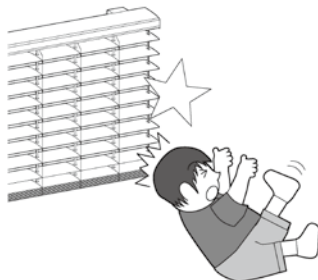
- 水洗い等をされる場合は、故意にヘッドレールの内部に水をふきかけないでください。破損や故障の原因になります。

■積雪・凍結時には操作しない



- 製品が凍結の恐れのある場合には、操作をしないでください。破損や故障の原因になります。

■製品下部(角)にご注意ください



- 製品の下部、もしくは角に体をぶつけるとケガのおそれがあります。(特にお子様)ご注意ください。

■お手入れ時、製品の角にご注意ください



- お手入れ時、製品(特にルーバー)の角にご注意ください。ケガのおそれがあります。

ご使用にあたっての留意事項

- 本製品は閉めた状態で強風によりバタつき音が発生する場合がありますが、異常ではありません。気になるようであれば、ルーバーを上昇させ畳んでください。
- 本製品の取り付けは外壁面より出っ張った取り付けになります。その為に外壁面との間に隙間が発生し光もれ、雨水の滴下等がありますが、異常ではありません。

仕 様

■材質

ルーバー	アルミ材
ヘッドレール	アルミ型材
昇降ベルト	合成繊維
取付ブラケット	ステンレス

■使用条件

高さ制限	地上2階以下
周囲温度	-10℃(凍結状態をのぞきます) ~ +40℃
周囲湿度	RH85%以下

設計耐用回数

■設計耐用回数：1万回（開閉3,000回＋ルーバー角度調整7,000回）

「設計耐用回数」は、取扱説明書に則り、適切な維持管理、お手入れをしていただくと共に、正しくご使用いただいた場合の目安です。このため、設計耐用回数は保証値ではありません。

取扱説明書に沿ってご使用いただけない場合や、過度の開閉回数、長期にわたって点検・お手入れをしていただけないなどにより記載数値を満足しない場合があります。

なお、沿岸部、温泉地帯、化学・薬品工場などの腐食性環境や、大気中の砂塵、煤煙などが製品に付着する場所、および高温、低温、多湿などの使用環境下では、記載数値を満足しないことがあります。

正しい操作方法

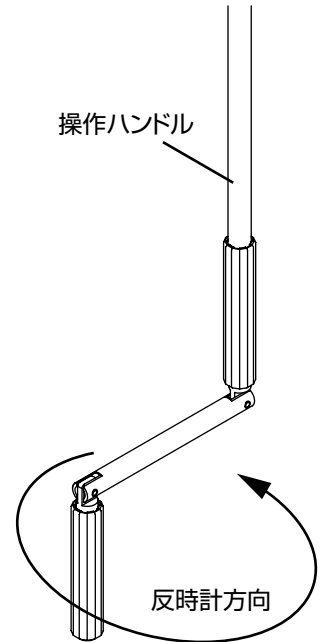
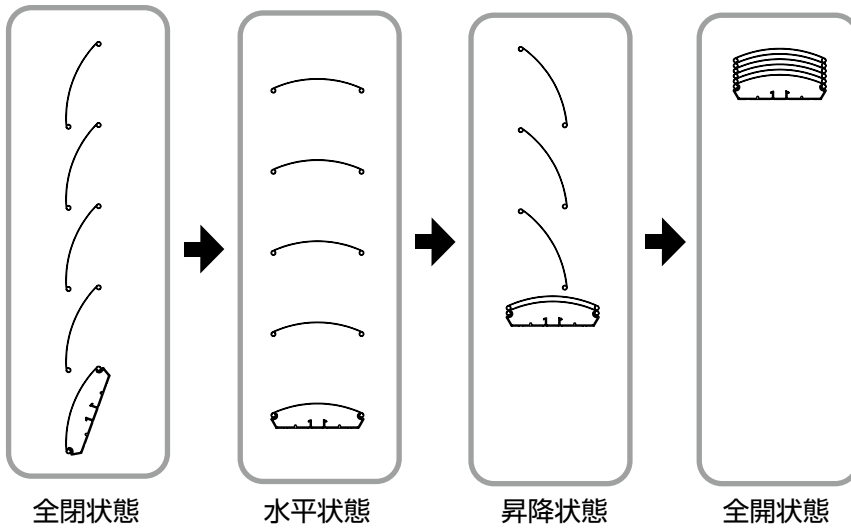
■ルーバーを開ける・閉める・角度調整する

ルーバーを全開・角度調整をする

操作ハンドルを反時計方向に回転させてください。

ルーバーが上昇します。

ハンドルを逆回転することで、任意の位置でルーバー角度の調整ができます。

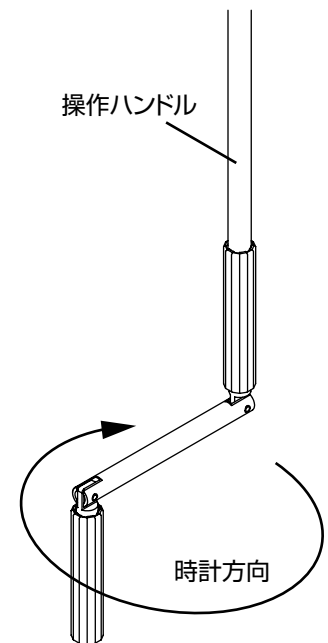
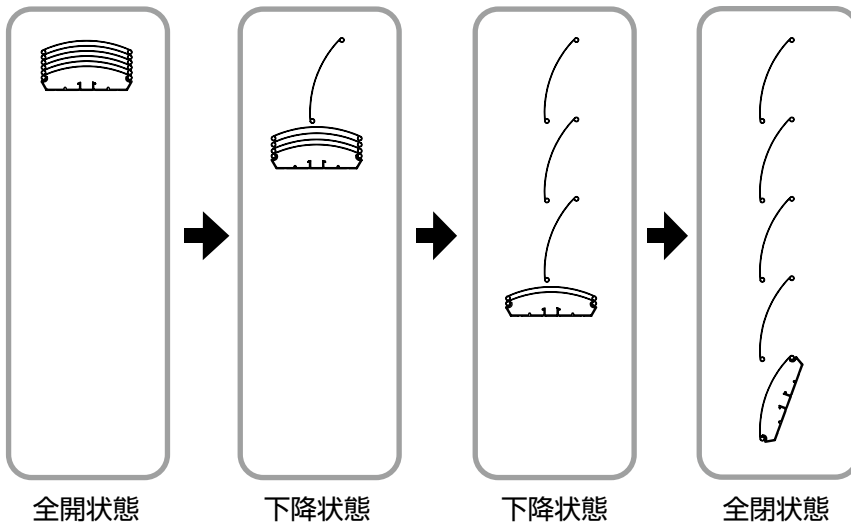


ルーバーの全閉・角度調整をする

操作ハンドルを時計方向に回転させてください。

ルーバーが下降します。

ハンドルを逆回転することで、任意の位置でルーバー角度の調整ができます。



おかしいな?と思ったら

修理ご依頼のまえに次のことを点検してみてください。それでも正常に作動しない場合は最寄りの取扱店、弊社営業所、フリーダイヤルまでお問い合わせください。

こんなとき	ここがおかしい	ここを点検する
操作をしても作動しない	ルーバーの周りに障害物がある。	無理な操作はせず障害物を取り除き安全を確かめたうえで操作してください。
	ルーバーの周りに積雪がある、または凍結している。	積雪を取り除き、凍結している場合は、とけるのを待って操作してください。
作動はするが正常でない (ルーバーがななめになるなど)	ルーバーの変形や、縦枠のゆがみなど、製品に不良が発生している。	無理に操作をしないで、ただちに作動を中止し、お問い合わせください。

※上記以外の異常が発生する場合があります。おかしいな?と思ったらただちに作動を停止させ、お問い合わせください。尚、お問い合わせ時には異常の内容、及びロット番号を本取扱説明書に記載されている、最寄りの取扱店、弊社営業所、フリーダイヤルまで、お願いいたします。

■ロット番号表示シール（内観右のボトムレール裏）

ここに表示してあります。

お問い合わせ先：0120-564-226

ロット No：○○○○○○

 オイレス ECO株式会社

お手入れについて

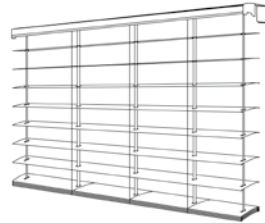
日頃のお手入れ方法

本製品のお手入れは、水洗いでチリ、ホコリなどを落としてください。水洗いでとれない汚れは、中性洗剤で軽く洗い落としてください。最後にかわいた布で水分をふき取ってください。また、シンナーなどの有機溶剤や塩酸、タイル洗剤、クレンザーなどの使用は避けてください。色落ち、劣化、破損や故障の原因になります。



長期間ご使用されない場合

1ヶ月以上、本製品を使用しなかった場合は、始めに上昇・下降の操作をしてスムーズに作動することを確認してください。異音、ガタツキなどの異常が認められた場合は、ただちに作動を中止し、最寄りの取扱店、弊社営業所、フリーダイヤルまでお問い合わせください。



点検のおすすめ

本製品は長期間のご使用の間に汚れたり、駆動部や摺動部などの機械部品がすりへったりします。いつまでも安心してご使用いただくためにも、年1～2回の定期的な点検(清掃・調整・一部の部品交換)をおすすめします。くわしくは、最寄りの取扱店、弊社営業所、フリーダイヤルまでご相談ください。



アフターサービス・製品保証

アフターサービス

- 製品の調子がおかしいときは、最寄りの取扱店、弊社営業所、フリーダイヤルまでご相談ください。
- 保証期間中の修理については、保証内容にもとづいて修理させていただきます。但し保証期間内であっても有償修理となる場合がありますので、ご了承ください。
- 保証期間経過後の修理については、有料で修理させていただきます。

製品保証

〔保証期間〕：引き渡し日から2年間

〔保証内容〕：取扱説明書の「安全にお使いいただくために」および「正しい操作方法」に従った正常な使用状態で、保証期間中に故障した場合は無償修理いたします。また、保証期間中でも、次の場合は有償となります。

- 〔免責事項〕：
1. 天災その他不可抗力(例えば、暴風、暴雨、洪水、高潮、地震、地盤沈下、落雷、火災、津波、噴火など)により商品の性能を超える事態が発生した場合の不具合。
 2. 自然現象や使用環境に起因する不具合(例えば、結露・凍結、風による振動・共鳴音など)
 3. 環境に起因する地域や場所での腐食またはその他の不具合(例えば、沿岸部での塩害による腐食、大気中の砂塵・煤煙・各種金属粉・亜硫酸ガス・アンモニア・車の排気ガスなどが付着しておきる腐食、異常な高温・低温・多湿による不具合など)。
 4. カタログや取扱説明書などに表示された商品の性能を超える事象に起因する不具合。
 5. 建築躯体の変形など商品以外の不具合に起因する商品の不具合。
 6. 本来の使用目的以外の用途に使用された場合の不具合、または本来の使用目的と異なる使用方法による場合の不具合。
 7. 当社の手配によらない第三者の加工上、組み立て上、施工上、管理上、メンテナンス上などの不備に起因する不具合(例えば、海砂や急結剤を使用したモルタルによる腐食、中性洗剤以外のクリーニング剤を使用したことによる変色や腐食、工事中の養生不良による変色や腐食など)。
 8. お客様自身の組み立て、取り付け、修理、改造(必要部品の取り外しを含む)などに起因する不具合。
 9. 引渡後の操作誤り、または適切な維持管理を行わなかったことなどによる不具合。
 10. 使用に伴う接触部分の磨耗・傷、塗装の剥離や時間経過による塗装の退色、樹脂部分の変質・変色、めっきの劣化またはこれらに伴うサビなどの不具合。
 11. 実用化されている科学や技術では、予測することや予防することが不可能な現象、またはこれが原因で生じた不具合。
 12. 犬、猫、鳥、ねずみなどの小動物、ゴキブリ、蜘蛛などの昆虫の害による不具合。
 13. 機能上支障のない音、振動、光もれなどの感覚的な現象。
 14. 犯罪、その他不法な行為に起因する破損や不具合。
 15. その他、不具合の原因がお客様を含む第三者にある場合。



フリーダイヤル ☎ 0120-564-226

受付：平日 9:00～17:30

(土・日・GW・夏期休業・年末年始を除く、上記受付時間での対応になります)

東京支店	〒141-0031	東京都品川区西五反田7-21-1 第5TOCビル	TEL.(03)5435-5464	FAX.(03)5435-5467
大阪支店	〒532-0011	大阪市淀川区西中島5-12-8 エス・ティ・エスビル	TEL.(06)4806-6211	FAX.(06)4806-6311
名古屋支店	〒450-0002	名古屋市中村区名駅4-17-3 メイヨンビル	TEL.(052)569-2788	FAX.(052)569-2778
仙台営業所	〒981-3133	仙台市泉区泉中央3-18-4 オフィス21泉	TEL.(022)771-0357	FAX.(022)771-0358
松本営業所	〒399-0006	長野県松本市野溝西2-11-14 スプレンドービル401	TEL.(0263)28-3590	FAX.(0263)24-2550
北陸営業所	〒920-0027	石川県金沢市駅西新町3-9-26	TEL.(076)232-7491	FAX.(076)232-7493
広島営業所	〒733-0012	広島市西区中広町3-3-18 中広セントラルビル	TEL.(082)297-5811	FAX.(082)297-5822
九州営業所	〒812-0014	福岡市博多区比恵町1-1 楠本第7ビル	TEL.(092)412-5002	FAX.(092)412-4664

取扱店

